



**INFORMATIONS POUR LA CRÉATION D'UN FICHIER CORRECT POUR LES TISSUS CANVAS**  
Les indications suivantes vous aideront à créer un fichier d'impression correct. Si malgré cela vous avez encore des doutes, téléchargez le modèle, consultez la section FAQ de notre site, activez l'option de vérification des fichiers par un opérateur, appelez notre service d'assistance ou contactez-nous via le chat.

#### 1 FORMAT DU FICHIER

Nos systèmes traitent uniquement des fichiers au format PDF (non protégés par mot de passe).

#### 2 ORIENTATION DU FORMAT

L'orientation du format du fichier doit correspondre au choix indiqué lorsque vous avez rempli votre commande (horizontale ou verticale). Ce critère est très important pour pouvoir définir correctement la position des façonnages accessoires tels que les fourreaux, les œillets, etc...

#### 3 MODÈLE

Lors de la phase de personnalisation des mesures sur le site, notre système génère automatiquement un modèle au format PDF. Nous vous suggérons de télécharger le fichier, d'y ajouter vos propres graphismes et de le réenregistrer au format PDF. De cette manière, vous obtiendrez un fichier correct. Veillez à ne pas insérer d'éléments graphiques sur les fonds perdus, car alors ils ne seront pas visibles sur le produit fini.

#### 4 RÉPARTITION EN PLUSIEURS PANNEAUX

Ce Type de support ne fait pas l'objet de répartition en plusieurs panneaux.

#### 5 COULEUR

Une couleur peut varier légèrement selon le support d'impression. Ceci est dû à la composition physique du matériau : par exemple, les tissus naturels absorbent beaucoup plus d'encre que les tissus synthétiques. Tous les fichiers doivent être envoyés en CMJN (cyan, magenta, jaune, noir) en leur attribuant le profil colorimétrique Fogra 39. Les images en RVB ou avec des couleurs PANTONE seront automatiquement converties avec un profil de séparation standard.

#### 6 RÉOLUTION

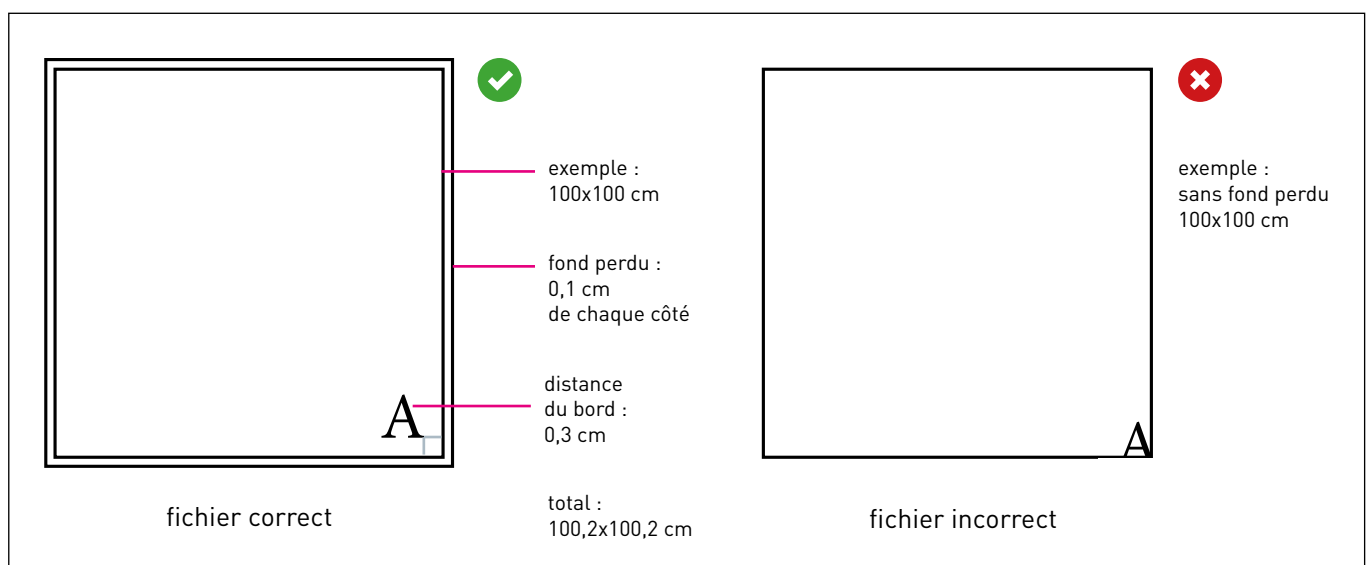
La résolution optimale des fichiers pour l'impression de grands formats oscille entre 100 et 150 dpi.

#### 7 INFORMATIONS SUPPLÉMENTAIRES

Le trait minimum imprimable est de 0,5 pt.  
Les tissus canvas peuvent être imprimés seulement sur un côté.

#### 8 MARGES ET FONDS PERDUS

Pour l'impression des Tissus Canvas nous demandons un fichier il faut un fichier PDF à l'échelle 1:1 et 1 mm de fond perdu de chaque côté. La distance entre le texte et le bord de découpe doit être de 3 mm.



En cas de fond perdu pour le châssis, ajoutez 7 cm de chaque côté et 1 mm de fond perdu de chaque côté.

