



COMMENT CRÉER UN FICHER D'IMPRESSION CORRECT : DRAPEAUX ET TISSUS SYNTHÉTIQUES

Les indications suivantes vous aideront à créer correctement votre fichier d'impression. Pour d'ultérieures informations, téléchargez le gabarit, consultez la section FAQ de notre site, activez la Vérification Fichier par un opérateur ou bien appelez notre service Assistance.

1 FORMAT DU FICHER

Veuillez envoyer votre fichier au format **PDF (non protégé par mot de passe)**.

2 ORIENTATION DU FORMAT

L'orientation du format du fichier doit correspondre à celle indiquée dans la commande (horizontale ou verticale). Ceci est très important afin de localiser correctement la position des accessoires tels que les fourreaux, les œillets, etc.

3 COULEURS

Tous les fichiers doivent être envoyés en **CMJN** (cyan, magenta, jaune, noir) avec le **profil colorimétrique Fogra 39**. Les images en RVB ou avec couleurs PANTONE seront automatiquement converties avec un profil de séparation standard.

Une même couleur peut apparaître de manière légèrement différente selon le support d'impression. Ceci est dû à la composition physique du matériau : par exemple, les tissus naturels absorbent beaucoup plus d'encre que les tissus synthétiques.

4 RÉOLUTION

La résolution optimale des fichiers d'impression est comprise **entre 100 et 150 ppi**.

5 GABARIT

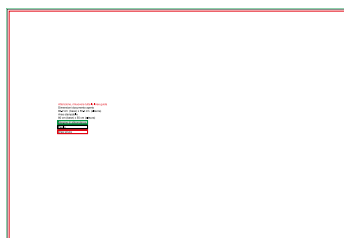
Téléchargez sur notre site le gabarit correspondant au produit commandé et utilisez-le comme base : **vous y trouverez déjà les dimensions indiquées dans la commande, le fond perdu correct, les éventuels accessoires** (fourreau, couture de renfort, etc...) et les autres lignes de construction.

Insérez votre visuel, **éliminez toutes les lignes de construction** et enregistrez le fichier en PDF en haute qualité sans repères de coupe.

6 FOND PERDU ET ZONE DE SÉCURITÉ

Téléchargez le gabarit du produit commandé, **le fond perdu de 0,1 cm par côté y sera déjà correctement mis en place**. La distance entre les textes et le trait de coupe doit être de 0,5 cm. En présence d'œillets, la distance entre les textes et le trait de coupe devra être de 5 cm.

NOTA BENE - Drapeaux et tissus synthétiques



TÉLÉCHARGEZ
LE GABARIT



INSÉREZ VOTRE
VISUEL



ÉLIMINEZ TOUTES LES
LIGNES DE CONSTRUCTION



ENREGISTREZ
LE PDF



PDF



100-150 ppi



CMJN



FOGRA 39

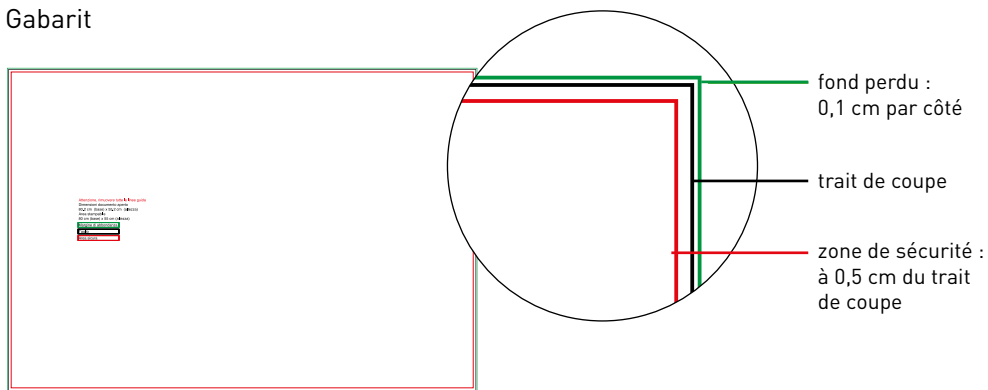


0,1 cm de fond perdu



repères

Gabarit



Exemple :

dimensions bâche sélectionnées dans la commande 50x100 cm → envoyez un fichier de dimensions 50,2x100,2 cm

7 PARCELLISATION

La parcellisation n'est pas disponible pour ce type de produit.

8 NON DÉCOUPÉ

Si vous avez choisi le mode de découpe "non découpé", nous vous rappelons que le produit livré aura des bords non imprimés qui dépassent de la dimension du tissu commandée (justement parce que non découpé).

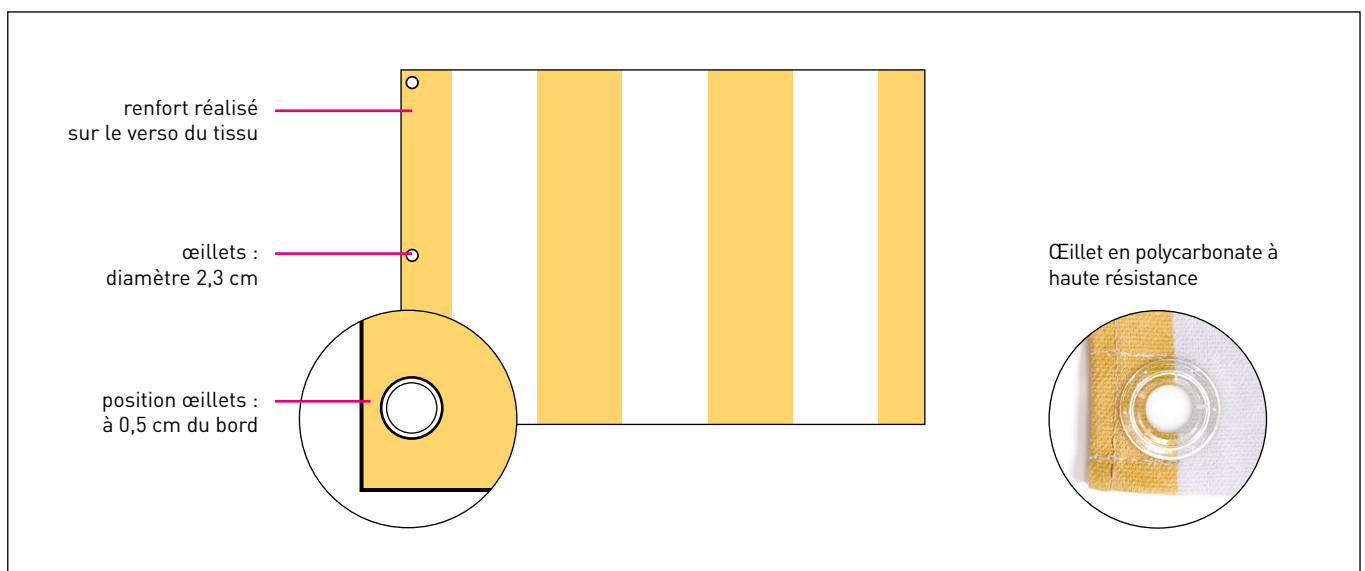
9 INFORMATIONS SUPPLÉMENTAIRES

Le trait minimal imprimable est de 0,5 pt. Ce produit peut être **imprimé uniquement sur un côté**.

Le degré de couverture des tissus synthétiques varie selon le grammage et la trame du matériau choisis : commandez le **recueil d'échantillons Roll to Roll** pour évaluer les caractéristiques des matériaux.

10 ACCESSOIRES

Les accessoires tels que les **œilletons, lacets et tendeurs** sont appliqués au-dessus du **renfort**, une bande de tissu non imprimée de 2,7 cm de largeur cousue le long du côté du produit, sur le verso, pour augmenter la résistance. Les **œilletons** ont un diamètre de 2,3 cm et sont positionnés à 0,5 cm du bord.



SI VOUS AVEZ SÉLECTIONNÉ LE TISSU TNT LIGHT

Pour ce produit, il n'est pas possible de réaliser de coutures de renfort, fourreaux et renforts et il n'est pas possible d'ajouter d'accessoires tels que les lacets ou tendeurs (seulement œilletons).



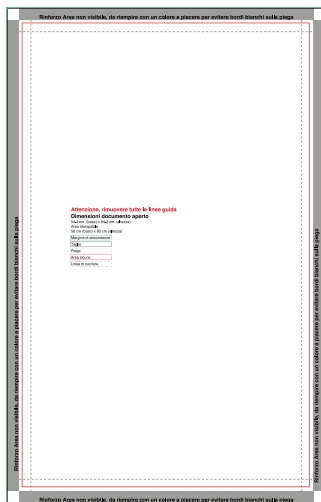
SI VOUS AVEZ SÉLECTIONNÉ LES TISSUS : TISSU ÉLASTIQUE, TISSU BACKLIT, TISSU 100% POLYESTER, TOILE DRAPEAU NAUTIQUE, TOILE DRAPEAU DELUXE

Dans le gabarit, vous trouverez déjà les lignes de construction relatives aux éventuels accessoires tels que les fourreaux et les coutures de renfort. Voici en détail les différentes spécifications.

Couture de renfort : 2 cm en plus pour chaque côté où elle est réalisée. Remplissez cet espace avec une couleur au choix pour éviter qu'il y ait des bords blancs visibles.

Fourreau : 5 cm en plus pour chaque côté où il est réalisé. Remplissez cet espace avec une couleur au choix pour éviter qu'il y ait des bords blancs visibles.

Couture de renfort



dans ce cas :

couture de renfort sur tous les côtés

dimensions dans la commande :
50x80 cm

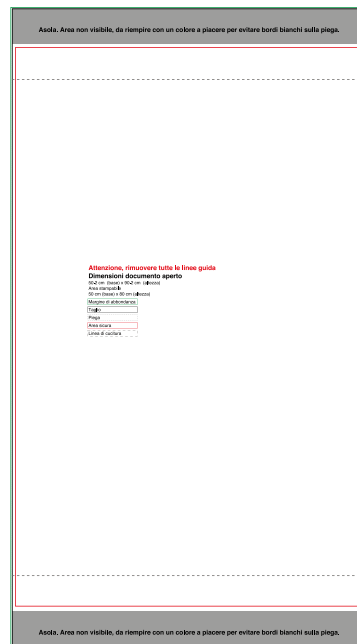
dimensions du fichier :

base= 54,2 cm → 50+2+2 (couture

de renfort)+0,1+0,1 (fond perdu)

hauteur= 84,2 cm → 80+2+2 (couture de renfort)+0,1+0,1 (fond perdu)

Fourreau



dans ce cas :

fourreau en haut et en bas

dimensions dans la commande :
50x80 cm

dimensions du fichier :

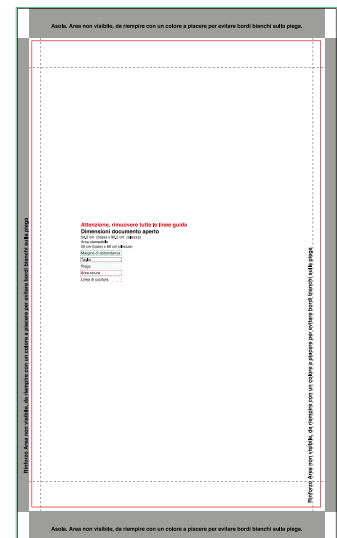
base= 50,2 cm

→ 50+0,1+0,1 (fond perdu)

hauteur= 90,2 cm

→ 80+5+5 (fourreau) +0,1+0,1 (fond perdu)

Fourreau+couture de renfort



dans ce cas :

fourreau en haut et en bas+couture de renfort sur tous les côtés

dimensions dans la commande :
50x80 cm

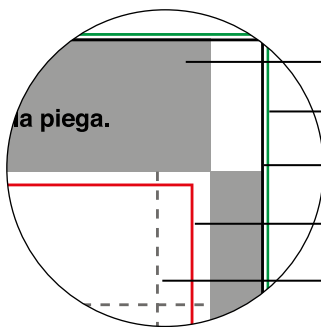
dimensions du fichier :

base= 54,2 cm → 50+2+2 (couture

de renfort) +0,1+0,1 (fond perdu)

hauteur= 90,2 cm → 80+5+5 (fourreau) +0,1+0,1 (fond perdu)

la couture de renfort est superflue sur le côté du fourreau



zones non visibles

fond perdu

trait de coupe

zone de sécurité

couture

drapeau avec fourreau

